

# ALLEN



Opções:  
Acabamento exterior | Fundo anti-deslizante | Furos para torneiras  
Options:  
Outside finishing | Antislip | Tap holes  
1700 x 810

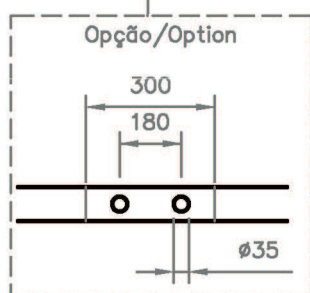
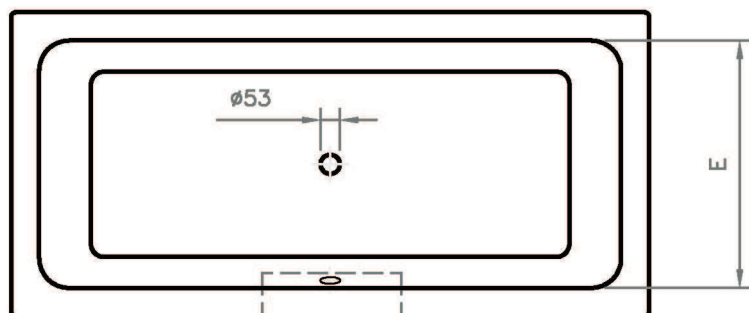
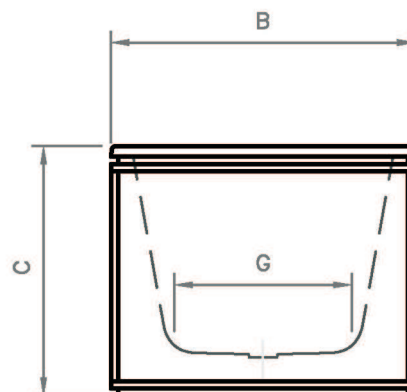
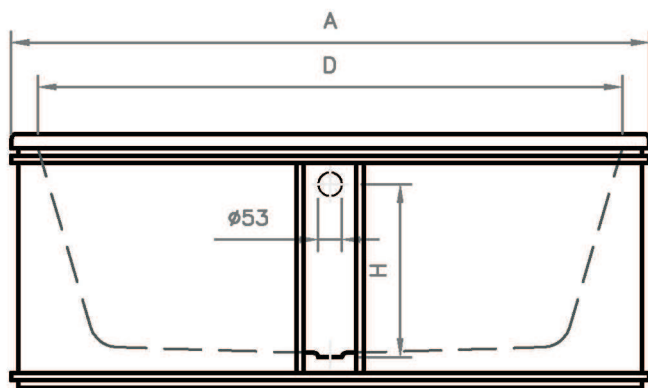


# ALLEN

## DIMENSÕES - DIMENSIONS (mm)

1700 X 810	1700	810	685	1550	660	472	460	770
	A	B	C	D	E	G	H	J

KG	LT
PESO/WEIGHT	VOL
264	220



Vista Frontal/Front View

